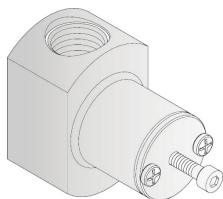
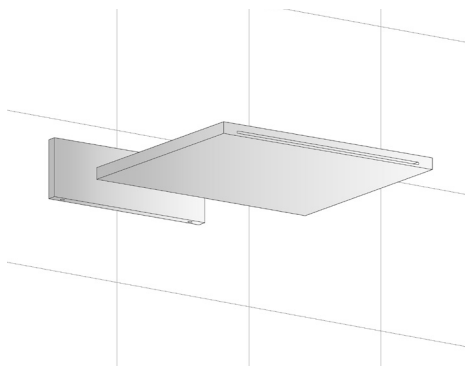


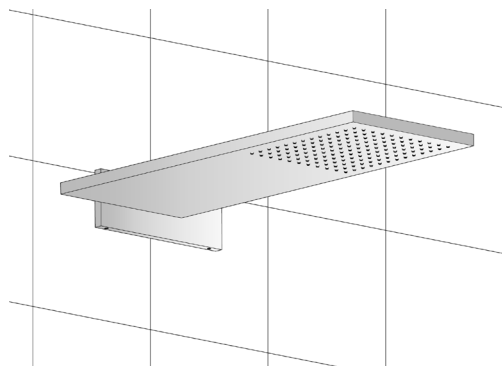
Istruzioni
Instructions
Instructions de montage
Bedienungsanleitung
Instrucciones



Art. 8036A



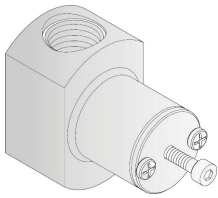
Art. 8043B



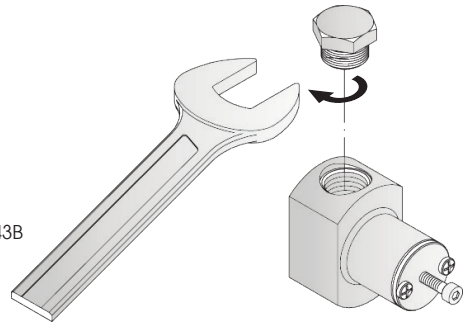
Art. 8036B



FANTINI
RUBINETTI



1

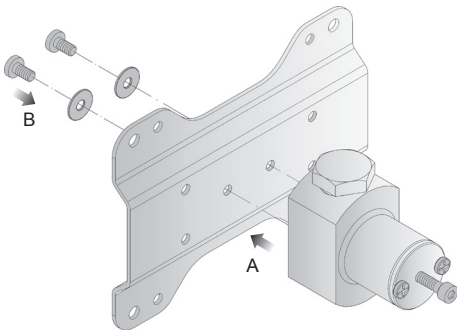


25 mm.

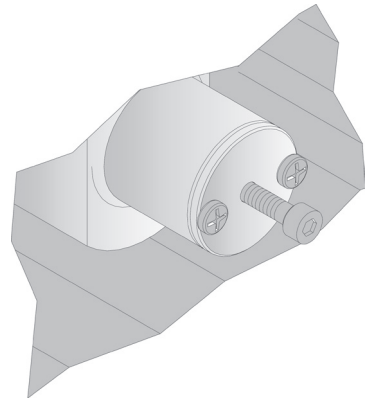
Art. 8036A

- Parte incasso per soffione art. 8036B - 8043B
- Built-in part for shower head, article no. 8036B - 8043B
- Partie à encastrer pour douche de tête Art. 8036B - 8043B
- Externer Teil für Duschkopf, Art. Nr. 8036B - 8043B
- Parte empotrada de la ducha art. 8036B - 8043B

2



3



4

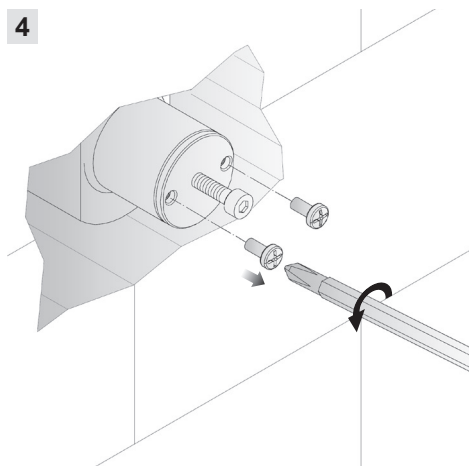
Mettere in bolla il corpo. Per agevolare la messa in bolla togliere il tappo (4-5) e usare la parte frontale del corpo per appoggiare la bolla (6).

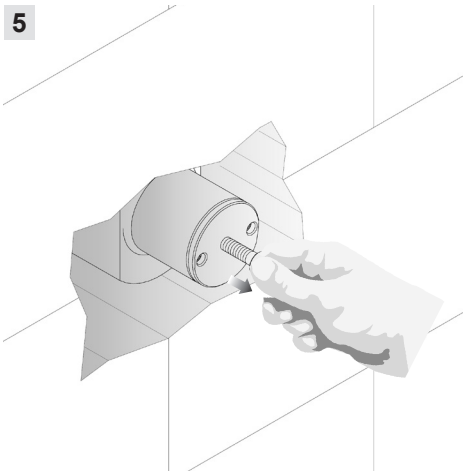
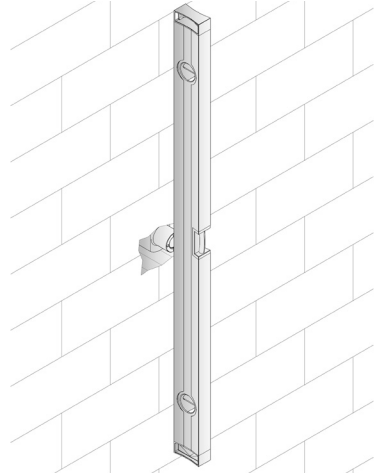
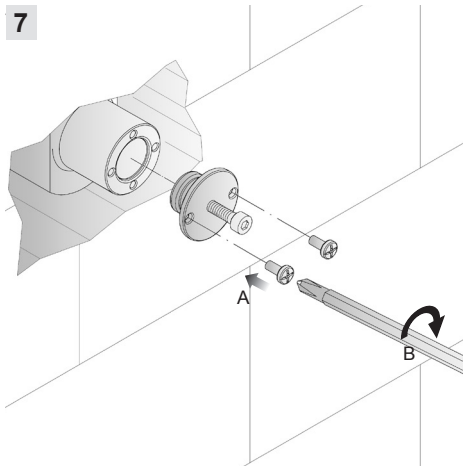
Prepare the body. To ease the procedure remove the plug (4-5) and use the front part of the body to attach (6)

Mettre le corps à niveau. Pour faciliter la mise à niveau, ôter le bouchon (4-5) et utiliser la partie antérieure du corps pour poser le niveau (6).

Den Körper vorbereiten. Um diese Prozedur zu vereinfachen, den Stopfen (4-5) entfernen und den Vorderteil des Körpers benutzen, um festzumachen (6).

Poner a nivel el cuerpo. Para facilitar la operación sacar la tapa (4-5) y usar la parte frontal del cuerpo para apoyar el nivel. (6).



5**6****7**

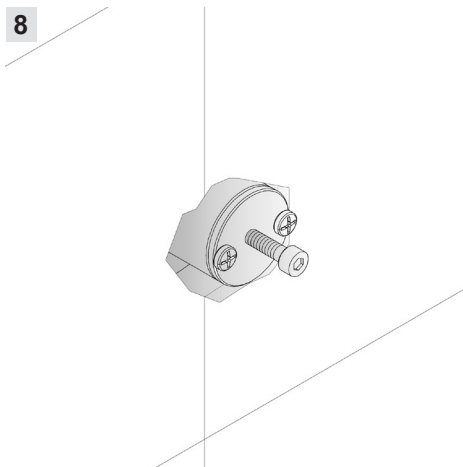
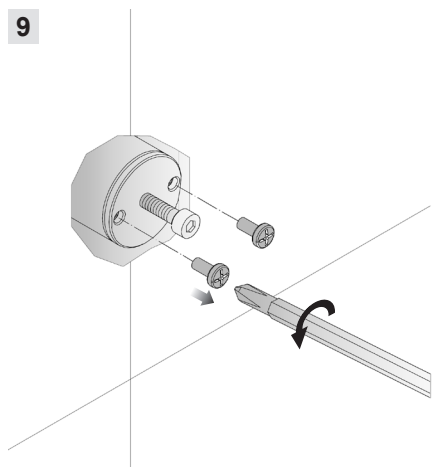
Dopo la messa in bolla, riavvitare il tappo e mettere in pressione l'impianto, cementare e piastrellare.

After preparation, rescrew the plug and put the apparatus under pressure.

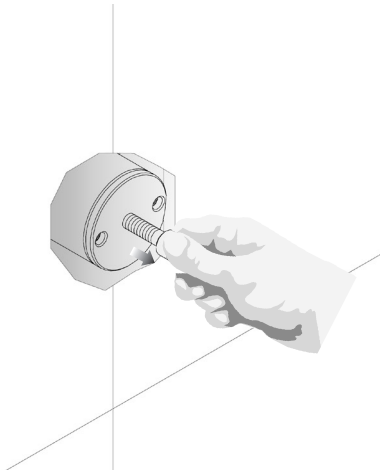
Après la mise à niveau, revisser le bouchon et mettre l'installation sous pression.

Nach der Vorbereitung, den Stopfen wieder fest schrauben und den Apparat unter Druck setzen.

Luego de nivelar el cuerpo, atornillar la tapa y dar presión a la instalación.

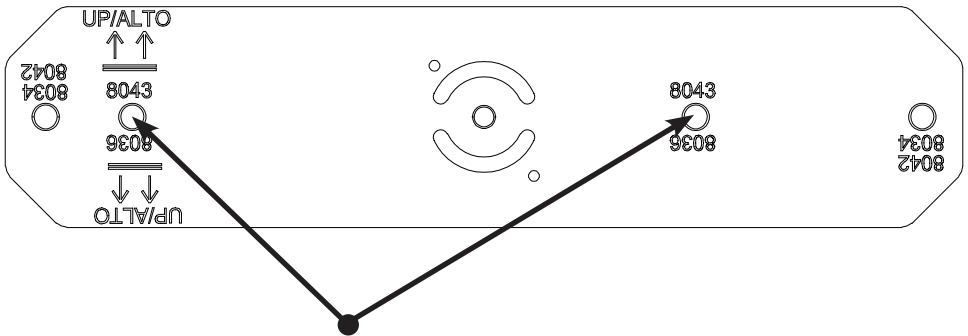
8**9**

10

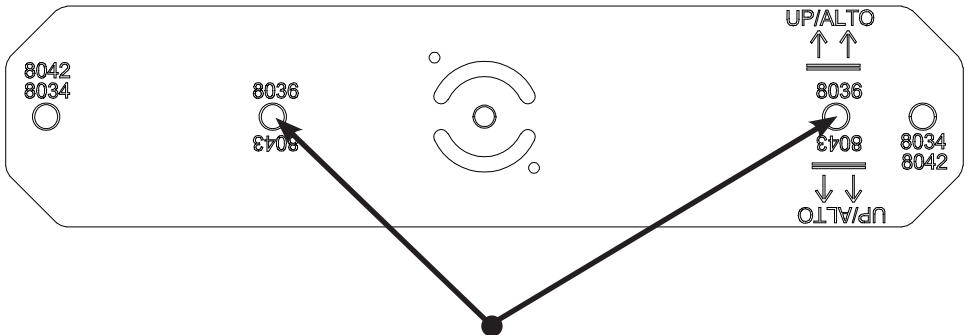


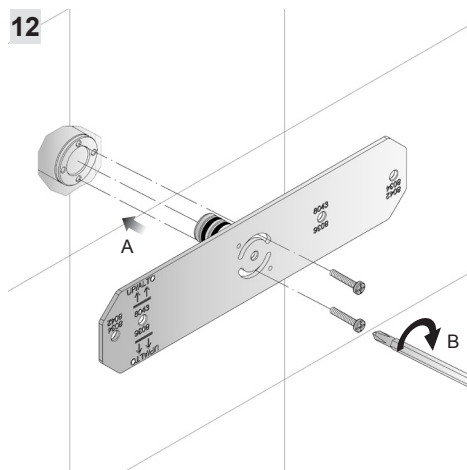
- Estrarre il tappo dalla propria sede
- Remove the plug from its position
- Sortir le bouchon de son logement
- Den Stöpsel von seiner Position entfernen
- Extraer la tapa de su alojamiento

11 - art. 8043B

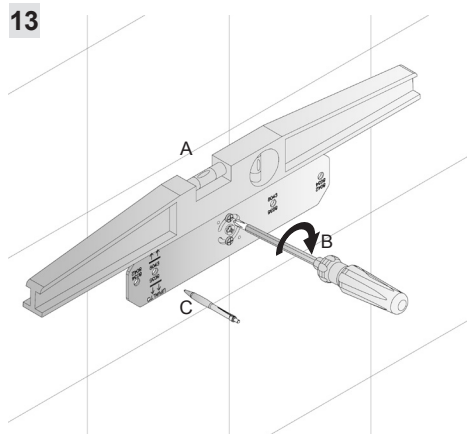
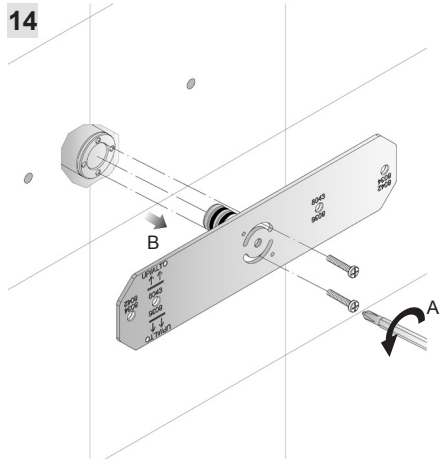
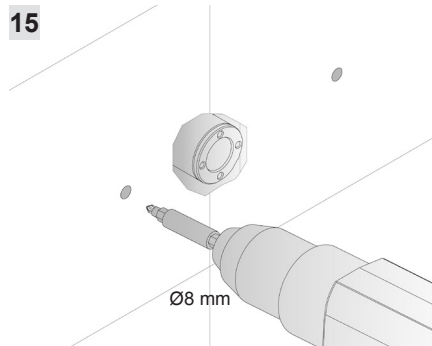


11 - art. 8036B

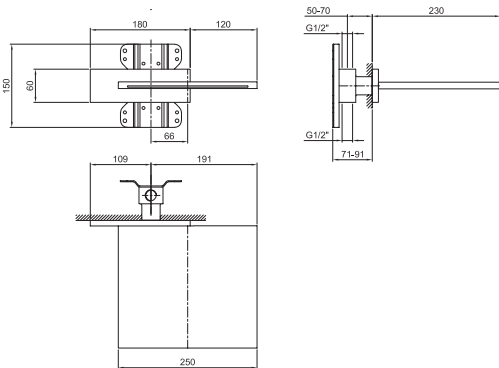
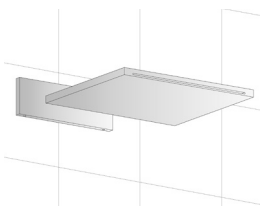


12

- Inserire la dima nella sede (A) ed avvitare le viti (B) senza serrarle
- Place the template in position (A) and partially tighten the screws (B)
- Insérer le gabarit dans le logement (A) et visser les vis (B) sans les serrer
- Die Schablone in Position bringen (A) und die Schrauben nicht ganz festschrauben (B)
- Colocar la plantilla en el alojamiento (A) y atornillar los tornillos (B) sin apretarlos

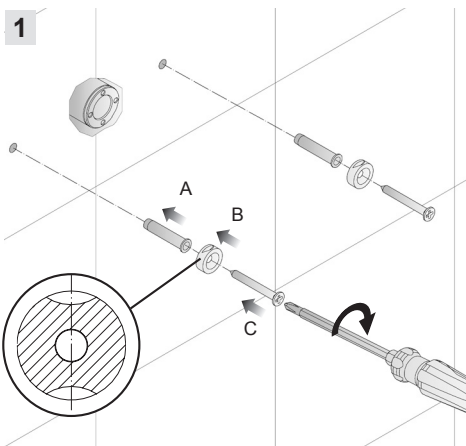
13**14****15**

- Una volta rimossa la dima forare con una punta da Ø8 mm.
- Once removed, drill the template with a bit of Ø8 mm.
- Après avoir ôté le gabarit, percer avec une mèche de Ø8 mm.
- Einmal entfernt, die Vorlage mit einer Bohre von Ø8 mm bohren.
- Luego de sacar la plantilla perforar con la broca de Ø8 mm.



Art. 8043B

- Parte esterna per soffione art. 8043B
- External part for shower head, article no. 8043B
- Partie externe pour douche de tête Art. 8043B
- Eingebauter Teil für Duschkopf, Art. Nr. 8043B
- Parte externa de la ducha art. 8043B



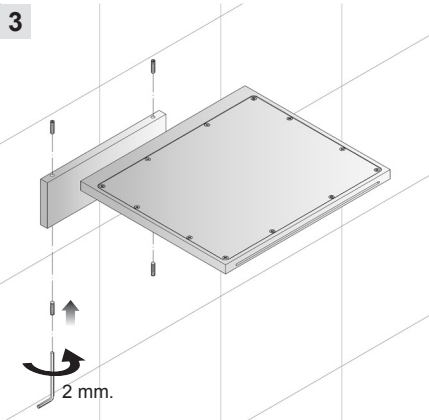
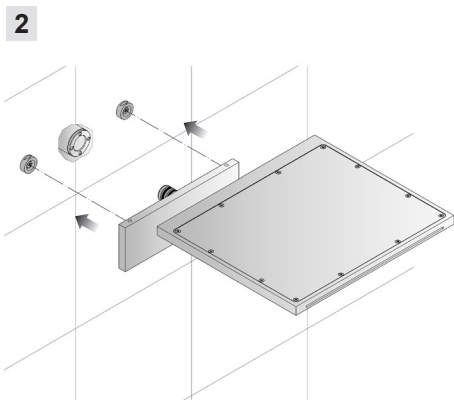
Verificare che le sedi per il grano siano inserite come in figura e non ruotate

Verify that the placements for the dowels are inserted as in the drawing and that they do not rotate

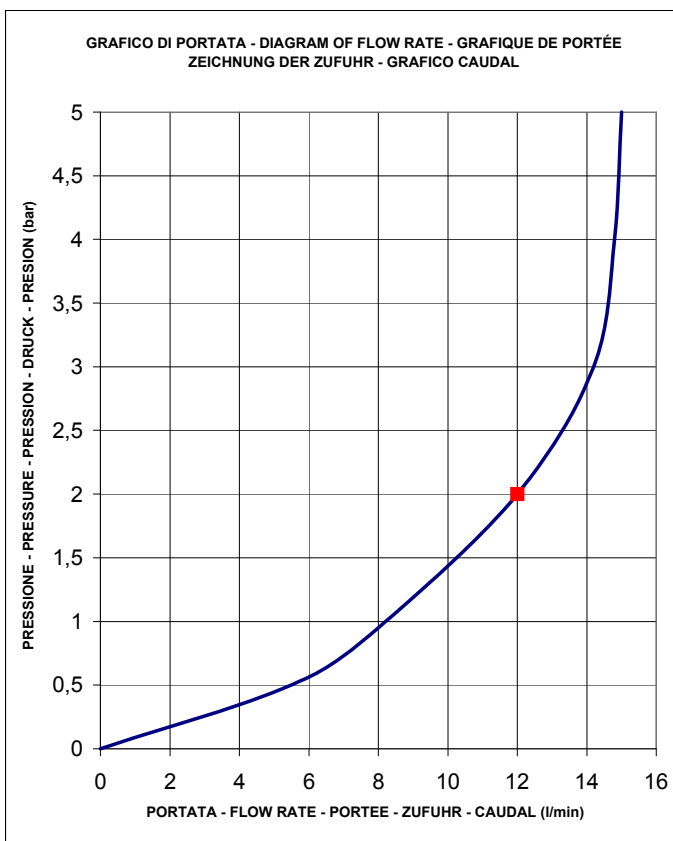
Vérifier que les sièges pour le goujon sont insérés comme sur la figure et non pas tournés

Kontrollieren, dass die Positionen für die Dübel wie in der Abbildung eingesetzt sind und, dass sie sich nicht drehen

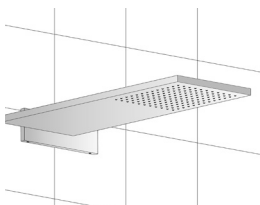
Verificar que las sedes de los prisioneros coincidan como se muestra en la figura y no fuera de posición



| PRESSIONE PRESSURE PRESSION DRUCK PRESION | portata soffione (a cascata) 8043B Flow rate shower head (waterfall) 8043B Portée de la douche de tête (à cascade) 8043B Zufuhr Duschkopf (Wasserfall) 8043B Caudal ducha (cascada) 8043B |
|---|---|
| bar | litri/minuto - litres/minute - litres/minute - Liter/Minuten - litros/minuto |
| 0,5 | 5,5 |
| 1 | 8,2 |
| 2 | 12 |
| 3 | 14,2 |
| 4 | 14,8 |
| 5 | 15 |

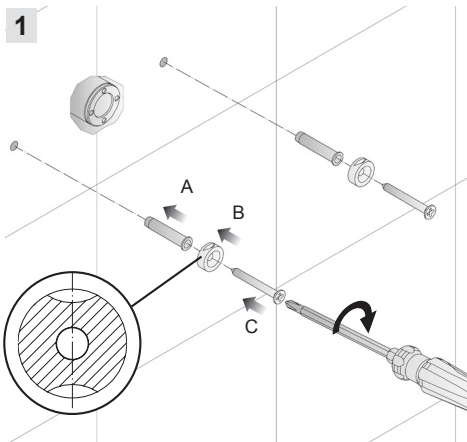
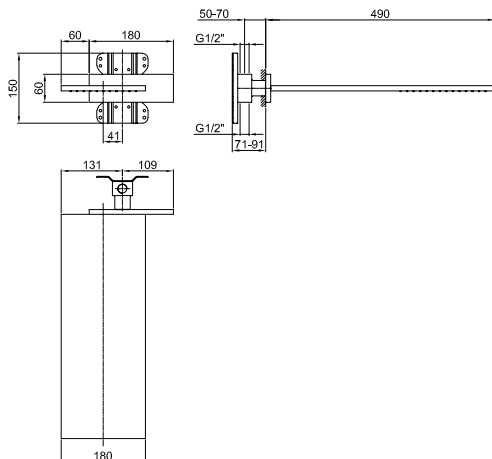


■ Funzionamento regolare oltre 12 l/m
 Regular function more than 12 l/m
 Fonctionnement régulier après 12 l/m réguläre
 Funktion über 12 l/m
 Funcionamiento regular por encima de 12 l/m



Art. 8036B

- Parte esterna per soffione art. 8036
- External part for shower head, article no. 8036
- Partie externe pour douche de tête Art. 8036
- Eingebauter Teil für Duschkopf, Art. Nr. 8036
- Parte externa de la ducha art. 8036



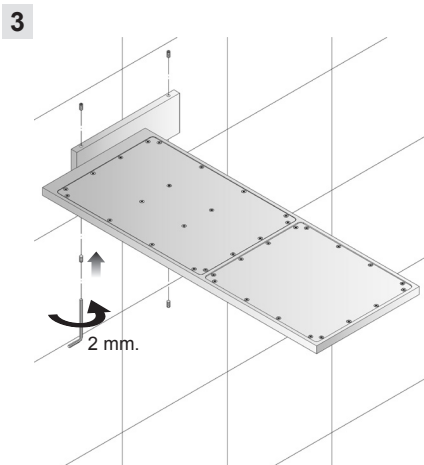
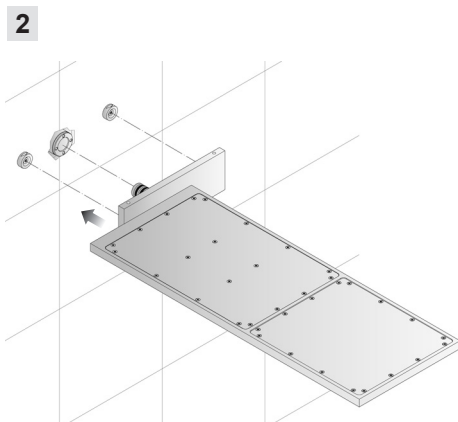
Verificare che le sedi per il grano siano inserite come in figura e non ruotate

Verify that the placements for the dowels are inserted as in the drawing and that they do not rotate

Vérifier que les sièges pour le goujon sont insérés comme sur la figure et non pas tournés

Kontrollieren, dass die Positionen für die Dübel wie in der Abbildung eingesetzt sind und, dass sie sich nicht drehen

Verificar que las sedes de los prisioneros coincidan como se muestra en la figura y no fuera de posición



4

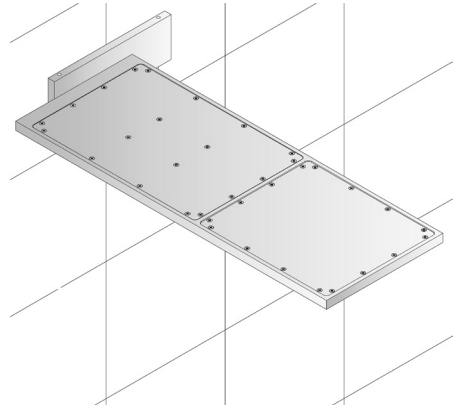
Si raccomanda di assicurarsi del corretto serraggio di tutti e quattro i grani

Make sure all four screws have been tightened correctly.

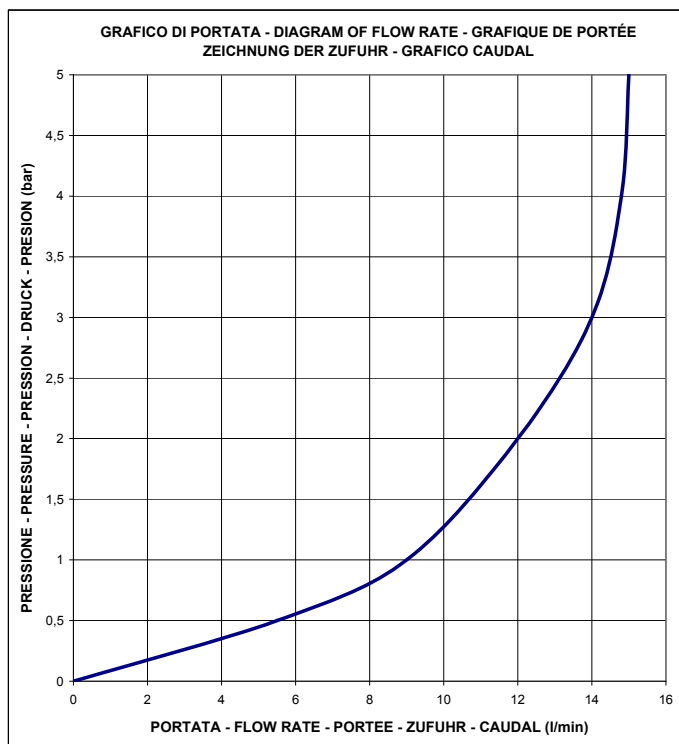
Nous vous recommandons de vérifier que les quatre goujons sont bien serrés

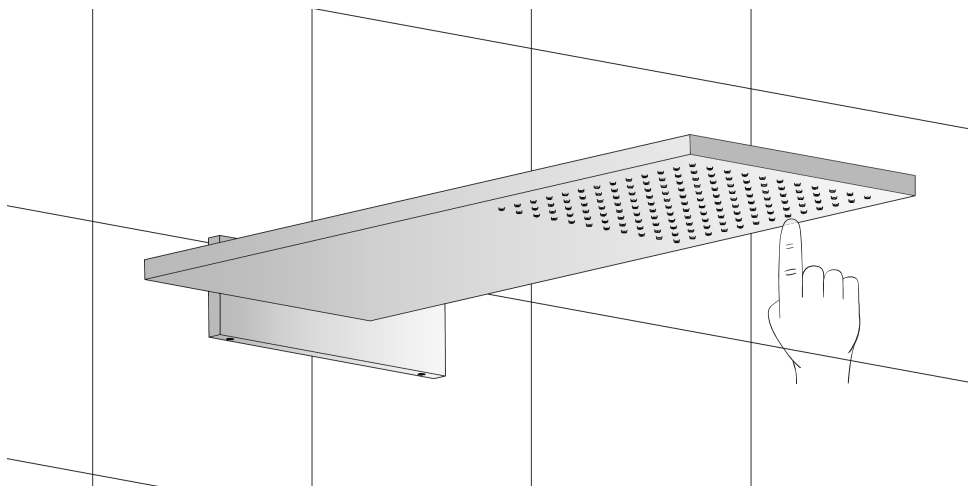
Es wird empfohlen, sich davon zu vergewissern, dass alle vier Gewindestifte ordnungsgemäß angezogen wurden.

Se recomienda asegurar el correcto cierre de los cuatro tornillos



| PRESSIONE PRESSURE PRESSION DRUCK PRESION | portata soffione 8036B Flow rate shower head 8036B Pression de portée de la douche de tête 8036B Zufuhr Duschkopf 8036B Caudal ducha 8036B |
|---|--|
| bar | litri/minuto - litres/minute - litres/minute - Liter/Minuten - litros/minuto |
| 0,5 | 5,5 |
| 1 | 9 |
| 2 | 12 |
| 3 | 14 |
| 4 | 14,8 |
| 5 | 15 |





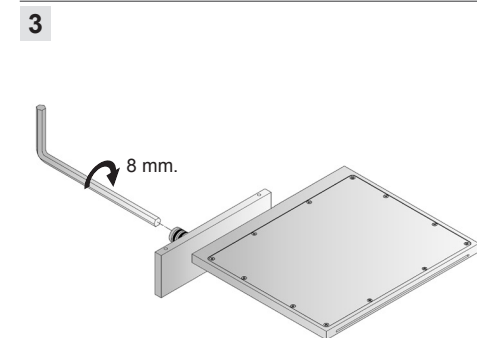
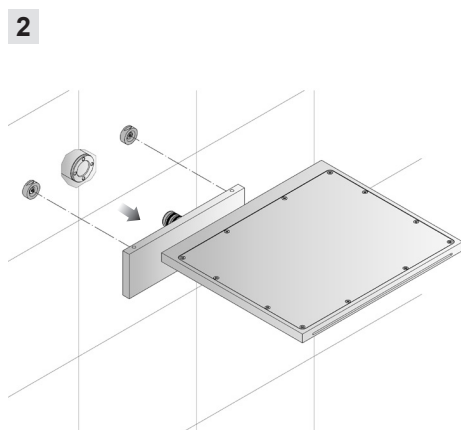
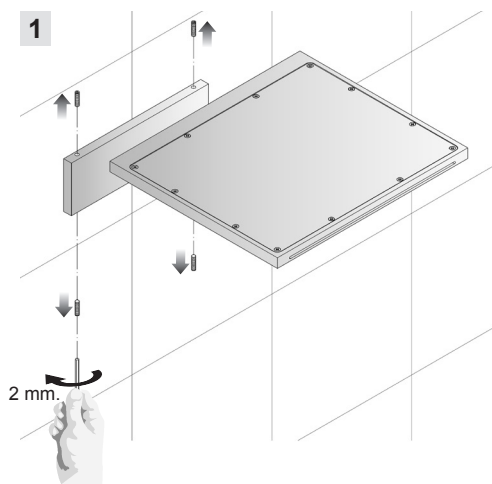
Periodicamente pulire gli ugelli del soffione come mostrato in figura

It is advisable to periodically clean the showerhead nozzles as shown in the illustration.

Il est recommandé de nettoyer périodiquement les becs de showerhead comme montré dans l'illustration.

Limpiar periódicamente los orificios de la ducha como se muestra en la figura

Es wird geraten, die Düsen des Brausekopfes regelmäßig wie in der Abbildung zu reinigen.



- Lavare o sostituire il limitatore
- Clean or replace the limiter
- Nettoyez ou remplacez le limiteur
- Reinigen oder ersetzen Sie den Begrenzer
- Limpiar o cambiar el limitador

- Rimontare seguendo il procedimento inverso (4-3-2-1)
- Replace following the instructions in reverse order (4-3-2-1)
- Re-installer au contraire du procédé (4-3-2-1)
- Die umgekehrte Vorgehensweise folgen um die Teil wieder zu installieren (4-3-2-1)
- Colocar según el procedimiento inverso (4-3-2-1)

Si raccomanda di assicurarsi del corretto serraggio di tutti e quattro i grani

Make sure all four screws have been tightened correctly.

Nous vous recommandons de vérifier que les quatre goujons sont bien serrés

Es wird empfohlen, sich davon zu vergewissern, dass alle vier Gewindestifte ordnungsgemäß angezogen wurden.

Se recomienda asegurar el correcto cierre de los cuatro tornillos

Dati tecnici

| | |
|---|---------|
| PRESSIONE MINIMA..... | 1 BAR |
| PRESSIONE MASSIMA..... | 10 BAR |
| PRESSIONE DI ESERCIZIO..... | |
| CONSIGLIATA..... | 2-5 BAR |
| TEMPERATURA MASSIMA..... | 80°C |
| TEMPERATURA MASSIMA CONSIGLIATA..... | 65°C |

Technische Daten

| | |
|--|---------|
| MINIMUM DRUCK..... | 1 BAR |
| HÖCHSTE DRUCK..... | 10 BAR |
| EMPFEHLENER DRUCK..... | 2-5 BAR |
| HÖCHSTE WASSER TEMPERATUR..... | 80°C |
| EMPFEHLENER HÖCHSTE WASSEITEMPERATUR..... | 65°C |

Technical characteristics

| | |
|---|---------|
| MINIMUM PRESSURE..... | 1 BAR |
| MAXIMUM PRESSURE..... | 10 BAR |
| RECOMMENDED WORKING PRESSURE..... | 2-5 BAR |
| MAXIMUM WATER TEMPERATURE..... | 80°C |
| MAXIMUM WATER TEMPERATURE RECOMMENDED..... | 65°C |

Datos Técnicos

| | |
|---------------------------------------|---------|
| PRESION MÍNIMA..... | 1 BAR |
| PRESION MÁXIMA..... | 10 BAR |
| PRESION DE TRABAJO ACONSEJADA..... | 2-5 BAR |
| TEMPERATURA MÁXIMA..... | 80°C |
| TEMPERATURA MÁXIMA ACONSEJADA..... | 65°C |

Caractéristiques Techniques

| | |
|--------------------------------------|---------|
| PRESION MINIMUM..... | 1 BAR |
| PRESION MAXIMUM..... | 10 BAR |
| PRESION OPTIMALE DE SERVICE..... | 2-5 BAR |
| TEMPÉRATURE MAXIMUM..... | 80°C |
| TEMPÉRATURE MAXIMUM OPTIMALE..... | 65°C |

CURA DEL PRODOTTO

La pulizia delle superfici va fatta utilizzando un sapone liquido diluito in acqua.

Non usare mai in nessun caso detersivi liquidi contenenti sostanze abrasive o a base di acido muriatico, spugne abrasive, aceto, ammoniac, acetone, candeggina, acidi di uso domestico, disinfettanti vari.

ATTENZIONE! L'impiego di prodotti non consigliati può deteriorare irrimediabilmente le superfici, nel qual caso la *FANTINI S.p.A.* non risponderà del danno.

L'azienda si riserva in qualunque momento di apportare senza preavviso modifiche a prodotti e accessori. I dati riprodotti in questo documento hanno carattere informativo e non sono vincolanti.

PFLEGE HINWEISE UNSERER ARTIKEL

Zur Reinigung empfehlen wir Wasser und flüssige Seife.

Verwenden Sie bitte nie flüssige Reinigungsmittel, die Schmirgel, Salzsäure, Essig, Ammoniak, Aceton, Bleichlauge, Desinfektionsmittel u.s.w. enthalten.

WARNUNG! Der Gebrauch solcher Mittel kann unsere Artikel beschädigen und in diesem Fall gewährt Firma *FANTINI S.p.A.* keine Garantie.

Der Hersteller behält sich das Recht vor jederzeit Änderungen an seinen Produkten und Zubehörteilen ohne Vorbescheid vorzunehmen. Katalogangaben sowie Abbildungen, Maß- und Leistungangaben sind unverbindlich.

ADVICE ON PRODUCT CARE

To clean the surface use a soap and water solution.

Never use for any reason cleaning solutions containing abrasive substances, chloric acids, ammonia, vinegar, bleach, domestic acids, disinfectants, or anytype of abrasive pad.

WARNING! Incorrect cleaning may permanently ruin the surface of the products and in such case *FANTINI S.p.A.* may not be held liable for damage.

The Manufacturer reserves the right to modify product and accessories at any time without prior notice. Dates, products and sketches included in this document are just for information and do not bind the producer.

CONSEJOS PARA EL CUIDADO DEL PRODUCTO

La limpieza de las superficies se hace utilizando un jabón líquido diluido en agua.

No usar en ningún caso detergentes líquidos que contengan sustancias abrasivas ó a base de ácido clorhídrico, estropajos abrasivos, amoniac, acetona, lejía, ácidos de uso doméstico, desinfectantes varios.

ATENCIÓN! El uso de productos desaconsejados puede danar irremediablemente las superficies de los elementos, de lo cual *FANTINI S.p.A.* no se hará responsable en ningún caso.

La sociedad se reserva el derecho de modificar sus productos y accesorios en cualquier momento y sin previo aviso.

CONSEILS POUR L'ENTRETIEN DU PRODUIT

La poussière en surface devra être faite en utilisant un savon liquide dilué dans l'eau.

Ne jamais utiliser en aucun cas des détergents liquides contenant des substances abrasives ou à base d'acide, ni d'éponges abrasives, vinaigre, ammoniac, acétone, eau de Javel, acides à usage domestique, désinfectants divers.

ATTENTION! L'emploi de produits non conseillés peut détériorer irremediablement la surface des articles pour lesquels la société *FANTINI S.p.A.* ne sera pas responsable.

La société se réserve le droit de modifier ses produits et ses accessoires à tout moment et sans préavis. Informations, produits et croquis reproduits dans ce documents sont de nature informative et ne sont pas contractuels.

Australian Standard

Installation

Products shall be installed in accordance with AS/NZS 3500 series of standards. Installer shall ensure that the flow controlled aerator is tightened to prevent removal by hand



FRATELLI FANTINI S.p.A.
28010 Pella (NO) - Via M. Buonarroti, 4
Telefono + 39 0322.918411 r.a. - Telefax + 39 0322.969530
e-mail: fantini@fantini.it www.fantini.it