

EN Instructions for use / Assembly instructions

DE Gebrauchsanleitung / Montageanleitung

2

3



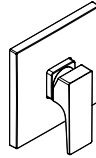
Metris
31456003



Metris
31685003



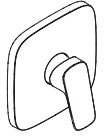
Decor
31965XX3



Metropol
32565003



MySport
71269000



Logis
71605003



Talis E
71765XX3



Talis S
72605003



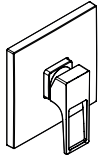
Rebris S
72667XX3



Rebris E
72668XX3



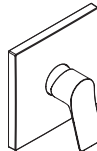
Taris
72669XX3



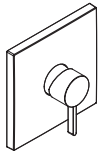
Metropol
74565003



Zesis S
74616XX3



Vivenis
75615XX3



Finoris
76615XX3



Safety Notes

- ⚠ Gloves should be worn during installation to prevent crushing and cutting injuries.
- ⚠ The product may only be used for bathing, hygienic and body cleaning purposes.
- ⚠ The hot and cold supplies must be of equal pressures.

Installation Instructions

- Prior to installation, inspect the product for transport damages. After it has been installed, no transport or surface damage will be honoured.
- The pipes and the fixture must be installed, flushed and tested as per the applicable standards.
- The plumbing codes applicable in the respective countries must be observed.

Technical Data

Operating pressure: max. 1 MPa
 Recommended operating pressure: 0,1 - 0,5 MPa
 Test pressure: 1,6 MPa
 (1 MPa = 10 bar = 145 PSI)
 Hot water temperature: max. 60 °C
 Thermal disinfection: 70 °C / 4 min
 The product is exclusively designed for drinking water!

Symbol description



Do not use silicone containing acetic acid!



Adjustment (see page 8)

To adjust the hot water limiter. Using a hot water limiter in combination with a continuous flow water heater is not recommended.



Dimensions (see page 4)



Flow diagram (see page 5)

free flow



Spare parts (see page 9)

XX = Colors
 00 = Chrome Plated
 14 = Brushed Bronze
 34 = Brushed Black Chrome
 67 = Matt Black
 70 = Matt White
 82 = Brushed Nickel
 99 = Polished Gold-Optic



Special accessories (see page 11)

order as an extra

- extension 25 mm #13595000
- Extension Set 22 mm (when wall is not deep enough) #13597XX0, #13593XX0, #15597XX0



Cleaning (see page 12)



Operation (see page 4)

Fault	Cause	Remedy
Mixer stiff	- Cartridge defective, calcified	- Exchange cartridge
Mixer dripping	- Cartridge defective	- Exchange cartridge
Hot water temperature too low, no cold water. Instantaneous water heater starts up when cold water is selected.	- Hot water limiter incorrectly set - Crossflow	- Set hot water limiter - Exchange cartridge



Sicherheitshinweise

- ⚠ Bei der Montage müssen zur Vermeidung von Quetsch- und Schnittverletzungen Handschuhe getragen werden.
- ⚠ Das Produkt darf nur zu Bade-, Hygiene- und Körperreinigungszwecken eingesetzt werden.
- ⚠ Große Druckunterschiede zwischen den Kalt- und Warmwasseranschlüssen müssen ausgeglichen werden.

Montagehinweise

- Vor der Montage muss das Produkt auf Transportschäden untersucht werden. Nach dem Einbau werden keine Transport- oder Oberflächenschäden anerkannt.
- Die Leitungen und die Armatur müssen nach den gültigen Normen montiert, gespült und geprüft werden.
- Die in den Ländern jeweils gültigen Installationsrichtlinien sind einzuhalten.

Technische Daten

Betriebsdruck:	max. 1 MPa
Empfohlener Betriebsdruck:	0,1 - 0,5 MPa
Prüfdruck:	1,6 MPa (1 MPa = 10 bar = 145 PSI)
Heißwassertemperatur:	max. 60 °C
Thermische Desinfektion:	70 °C / 4 min

Das Produkt ist ausschließlich für Trinkwasser konzipiert!

Symbolerklärung



Kein essigsäurehaltiges Silikon verwenden!



Justierung (siehe Seite 8)

Einstellen der Warmwasserbegrenzung. In Verbindung mit Durchlauferhitzern ist eine Warmwassersperre nicht zu empfehlen.



Maße (siehe Seite 4)



Durchflussdiagramm (siehe Seite 5)
freier Durchfluss



Serviceteile (siehe Seite 9)

XX = Farbcodierung
00 = Chrom
14 = Brushed Bronze
34 = Brushed Black Chrome
67 = Mattschwarz
70 = Mattweiß
82 = Brushed Nickel
99 = Polished Gold-Optic



Sonderzubehör (siehe Seite 11)

nicht im Lieferumfang enthalten

- Verlängerung 25 mm #13595000
- Verlängerung 22 mm (bei geringer Einbautiefe) #13597XX0, #13593XX0, #15597XX0



Reinigung (siehe Seite 12)



Bedienung (siehe Seite 4)

Störung

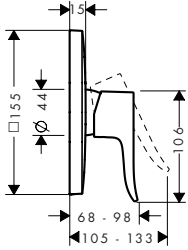
Ursache

Abhilfe

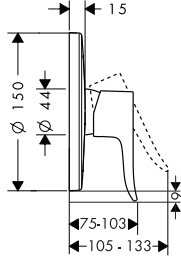
Armatur schwergängig	- Kartusche defekt, verkalkt	- Kartusche austauschen
Armatur tropft	- Kartusche defekt	- Kartusche austauschen
Zu niedrige Warmwassertemperatur, kein Kaltwasser. Durchlauferhitzer springt an, wenn Kaltwasser angewählt wird.	- Warmwasserbegrenzung falsch eingestellt - Kreuzfluss	- Warmwasserbegrenzung einstellen - Kartusche austauschen



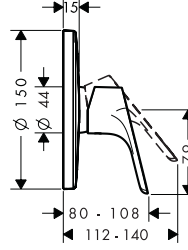
Metris
31456003



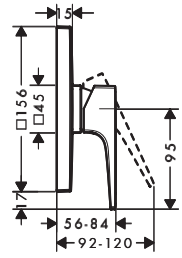
Metris
31685003



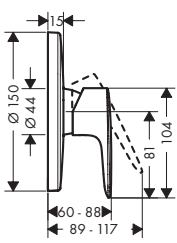
Decor
31965XX3



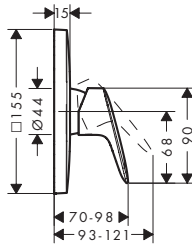
Metropol
32565XX3 / 74565003



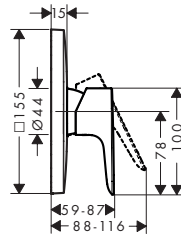
MySport
71269000



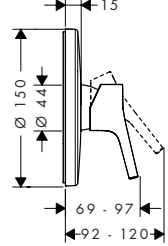
Logis
71605003



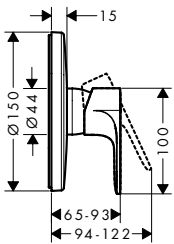
Talis E
71765XX3



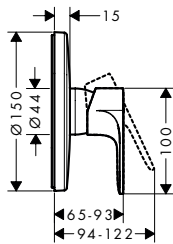
Talis S
72605XX3



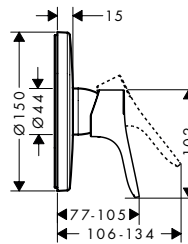
Rebris S
72667XX3



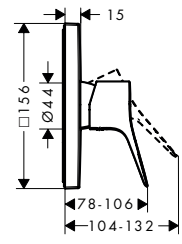
Rebris E
72668XX3



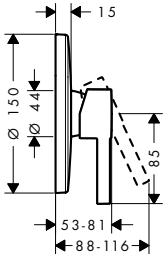
Taris
72669XX3



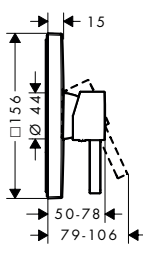
Vivenis
75615XX3

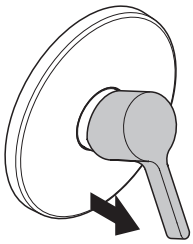
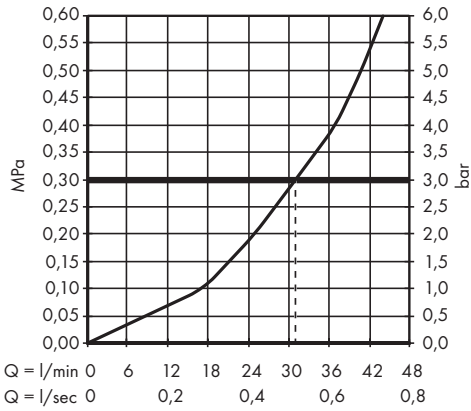


Zesis S
74616XX3

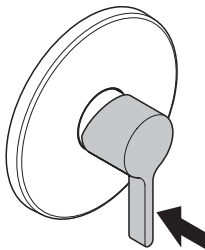


Finoris
76615XX3

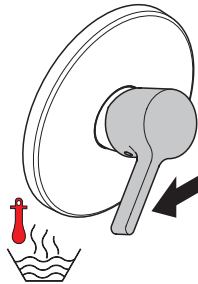




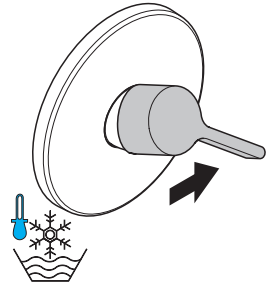
open / öffnen



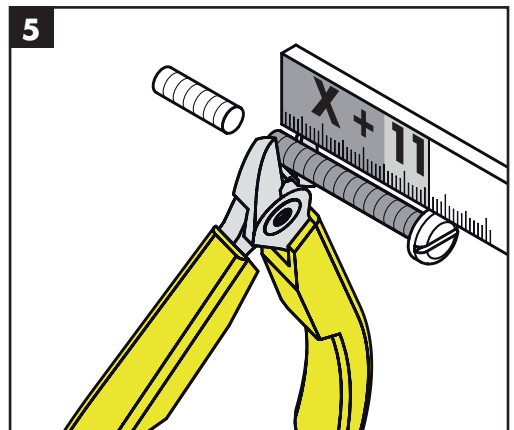
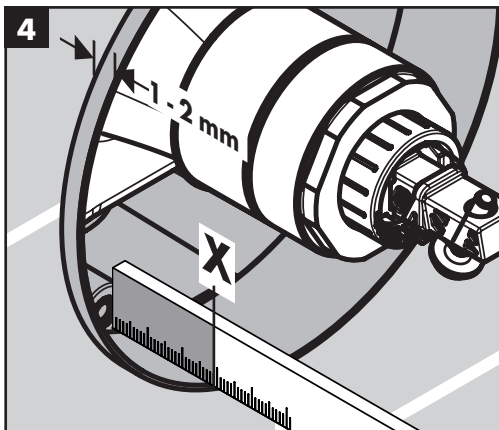
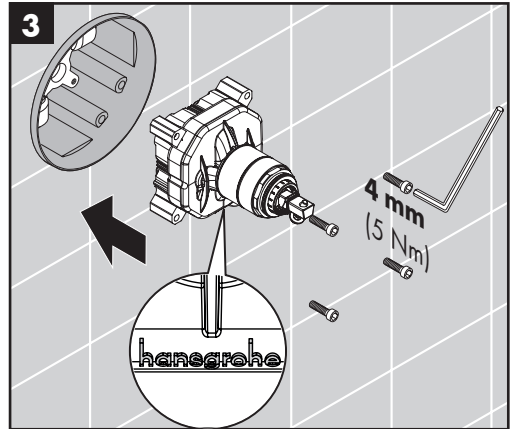
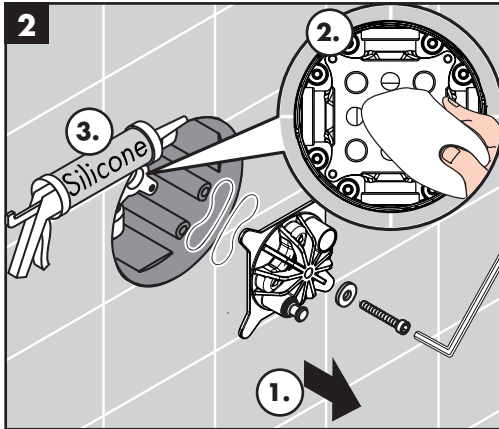
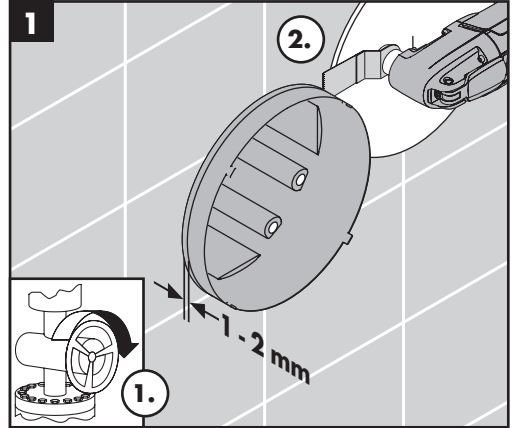
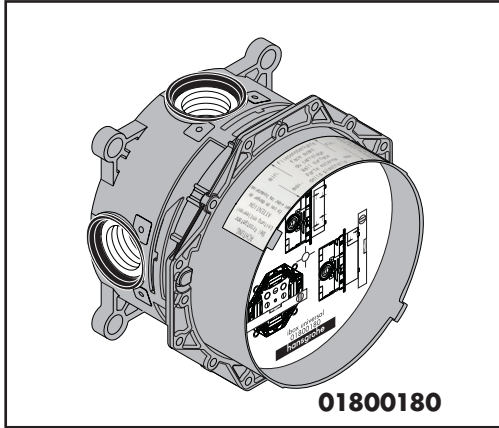
close / schließen

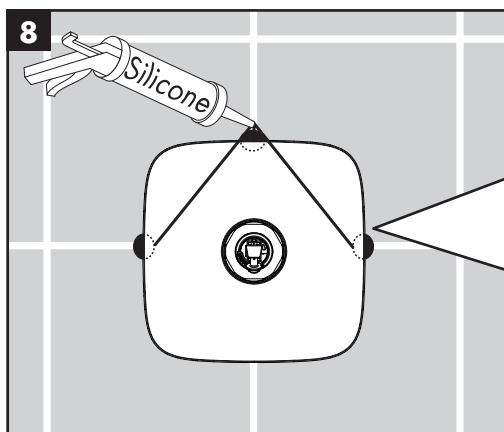
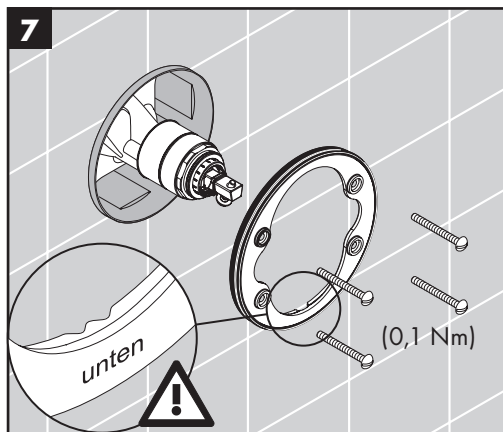
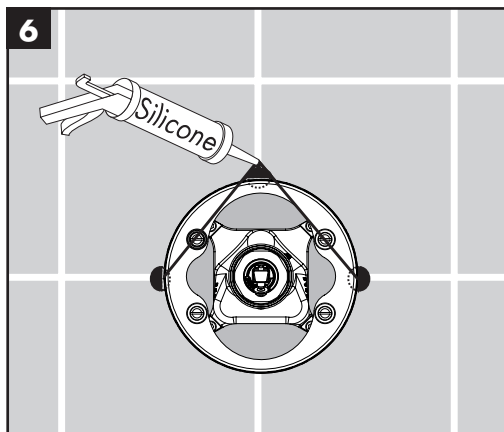


hot / warm

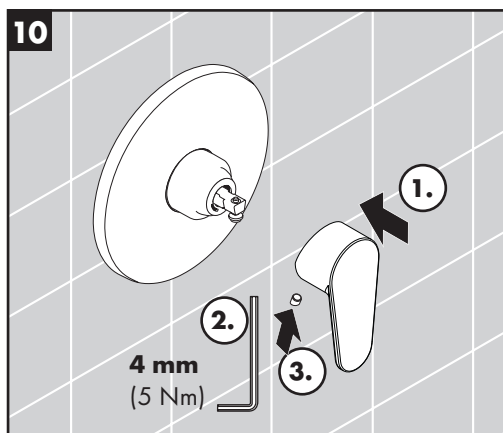
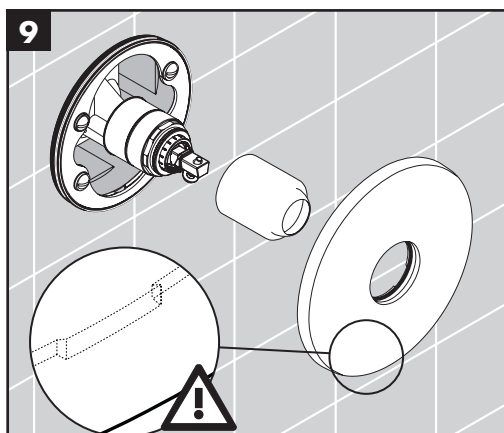


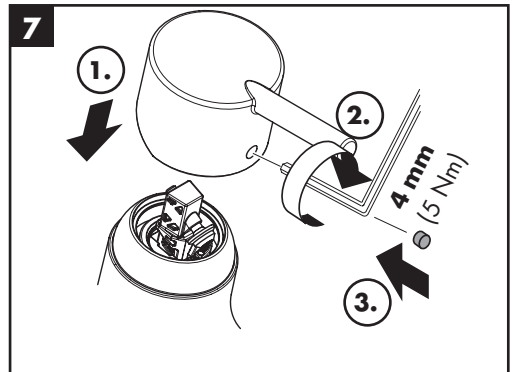
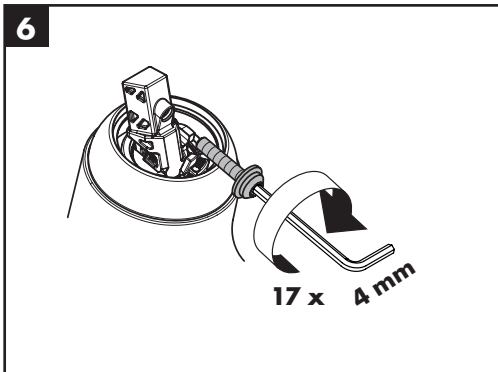
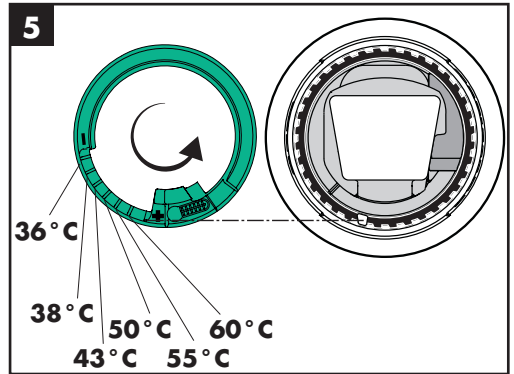
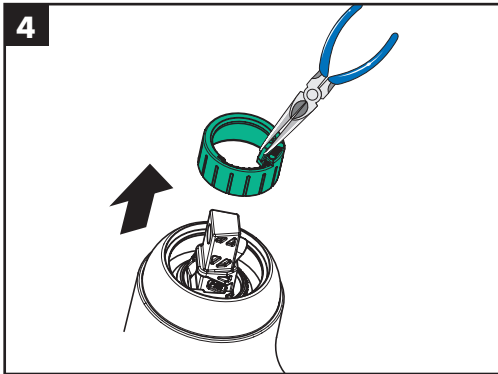
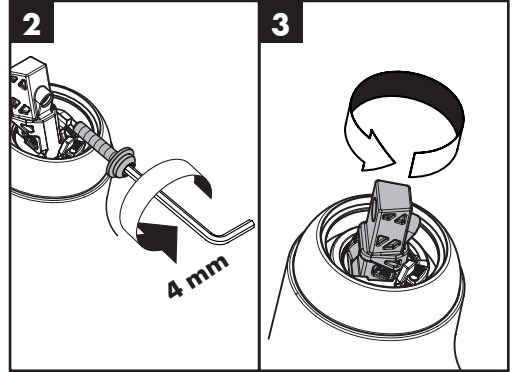
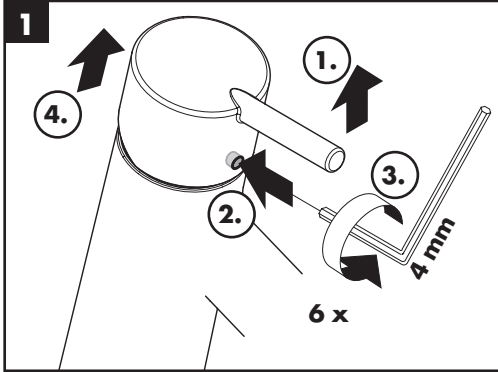
cold / kalt





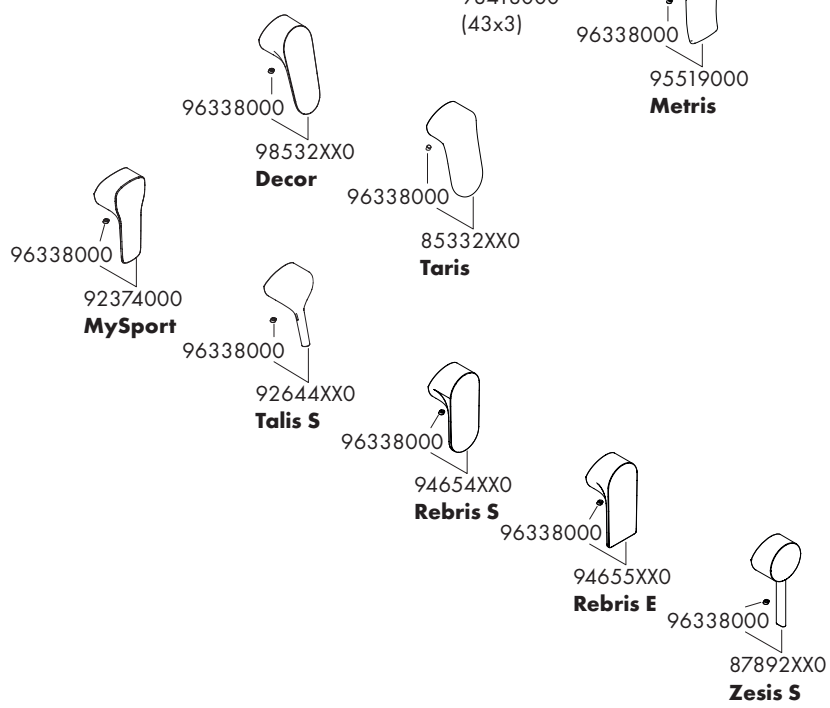
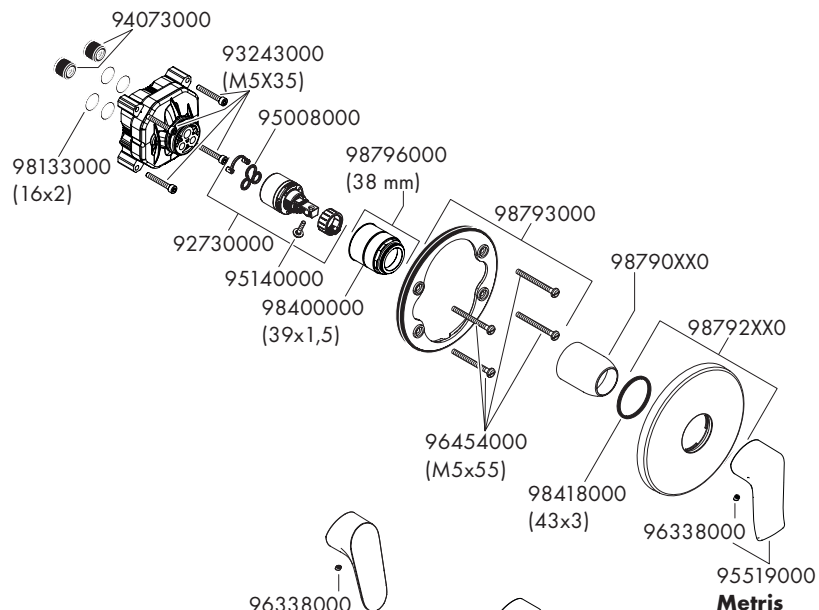
Metris	31456003
Metropol	32565XX3 / 74565003
Logis	71605003
Talis E	71765XX3
Vivenis	75615XX3
Finoris	76615XX3







- Metris**
31685003
- Decor**
31965XX3
- MySport**
71269000
- Talis S**
72605XX3
- Rebris S**
72667XX3
- Taris**
72669XX3
- Rebris E**
72668XX3
- Zesis S**
74616XX3

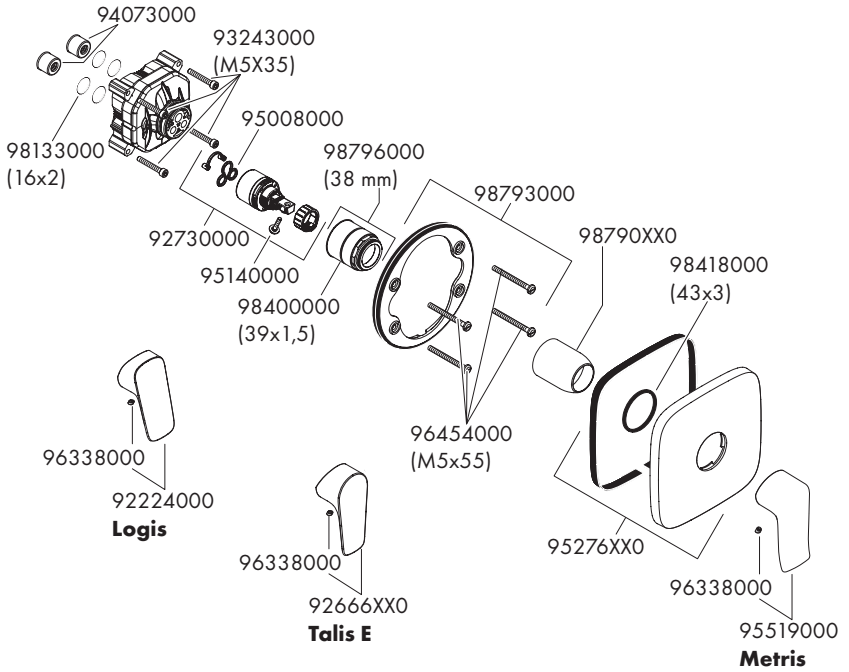




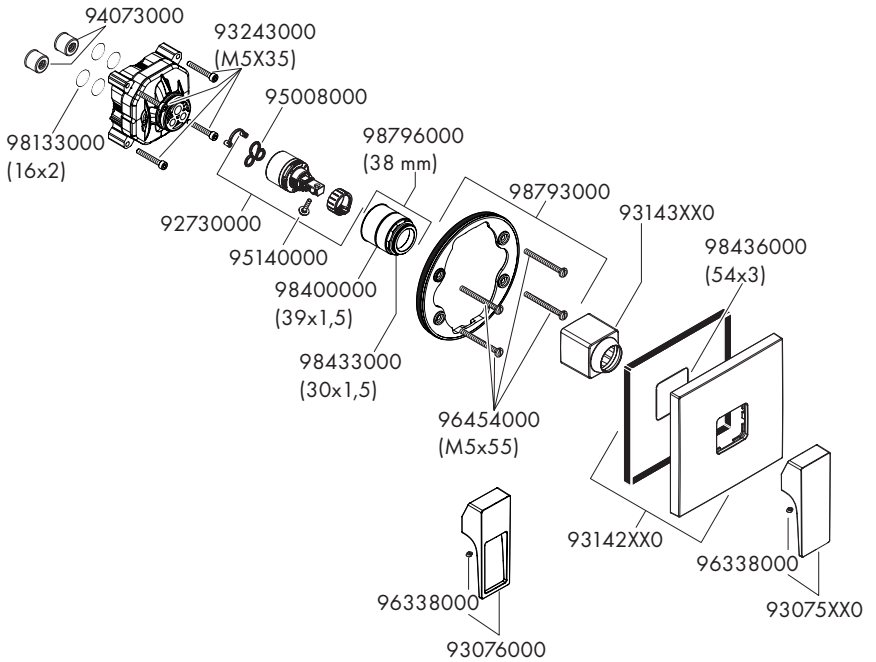
Metris
31456003

Logis
71605003

Talis E
71765XX3



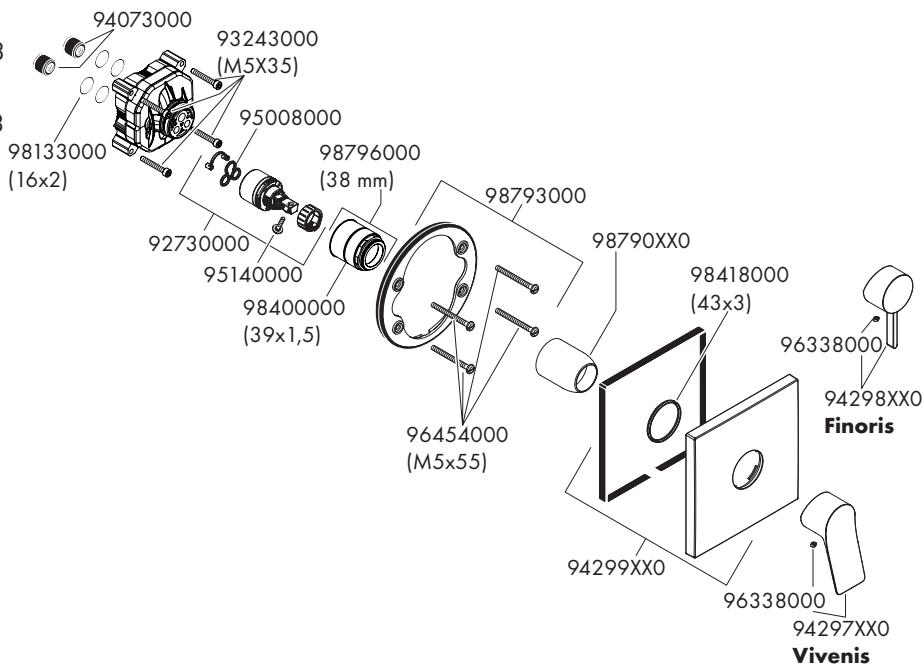
Metropol
32565XX3
74565003





Vivenis
75615XX3

Finoris
76615XX3



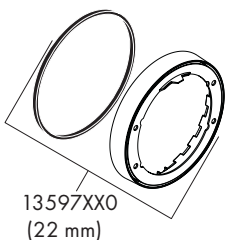
Ecos 14630000
MySport 71269000

Metris S 31665XX3
Talis S 72605XX3

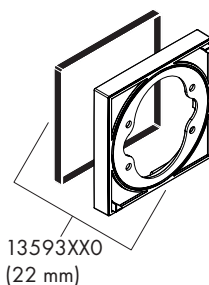
Metris 31685003
Rebris S 72667XX3

Decor 31965XX3
Rebris E 72668XX3
31965223

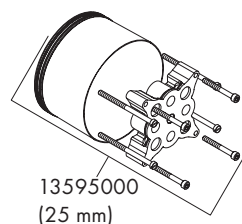
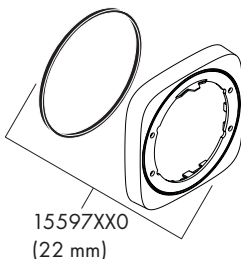
Novus 71065003
Zesis S 74616XX3



Metropol
32565XX3
74565003
Vivenis
75615XX3
Finoris
76615XX3

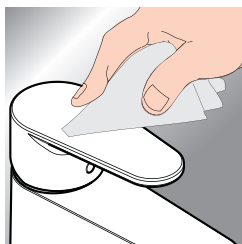


Metris
31456003
Logis
71605003
Talis E
71765XX3





www.hansgrohe.com/cleaning-recommendation



*www.hansgrohe.com/warranty



EN Cleaning recommendation / Warranty / Contact

DE Reinigungsempfehlung / Garantie / Kontakt